



Vølund pillefyr *Reservedelskatalog*

Nettoinstallatørpriser
1. januar 2024

Forbehold for prisændringer

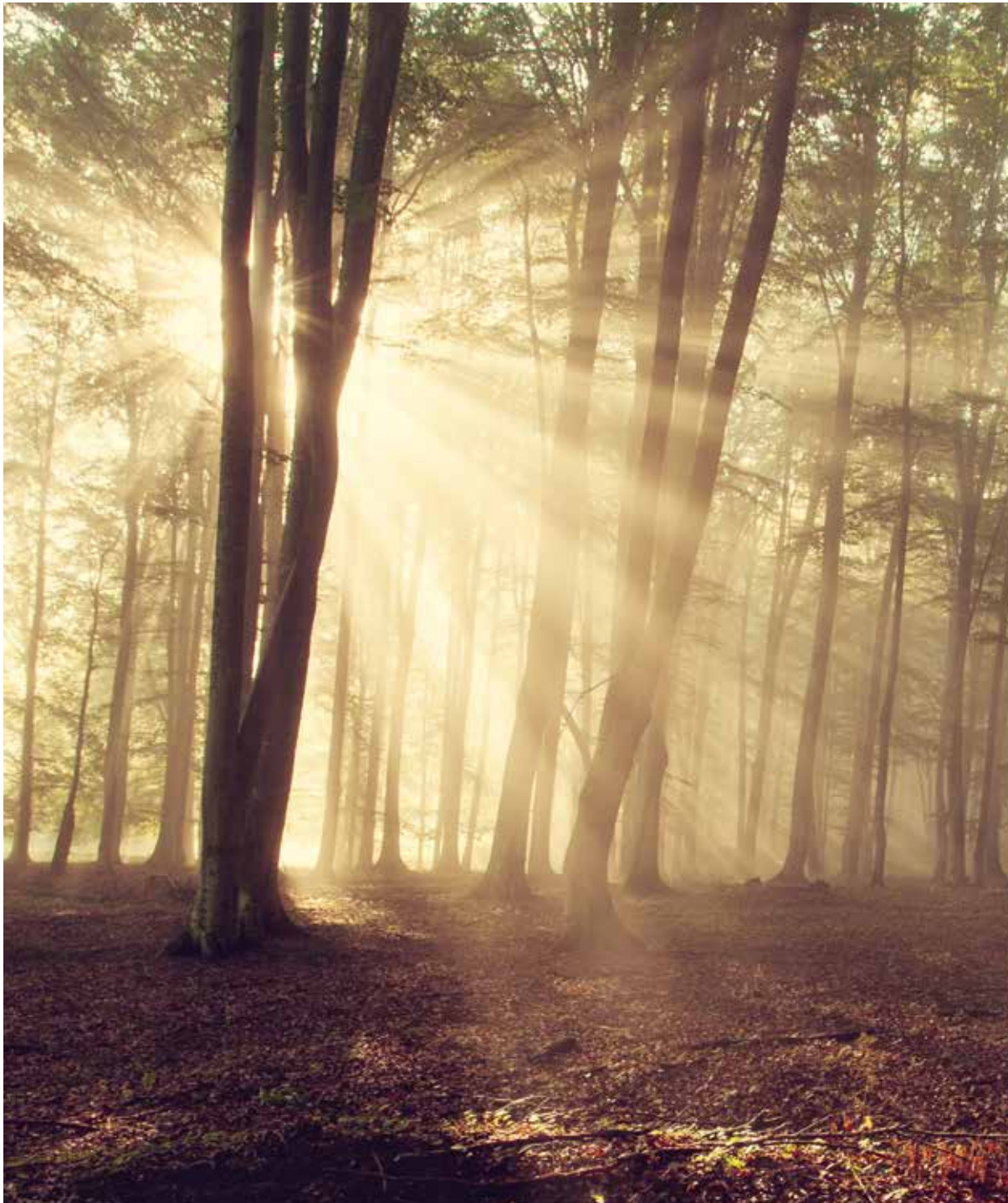

VØLUND VARMETEKNIK



Indhold

PB MAX 12 kW brænder	4
PB MAX 20 kW brænder	8
PB MAX 30 kW brænder	12
PELLUX 100/20 kW Touch	18
PELLUX 100/30 kW Touch	24
PELLUX 200 Touch	30
PELLUX COMPACT Touch	36
VEDEX 4000 Touch	40
Ekstern styreenhed - til PB MAX 20/30 kW brænder ...	46
PP10 - PP12/PPL12	48
Diverse snegle til pillefyr	50





Pillefyr, kedel og brænder

Med et pillefyr fra Vølund Varmeteknik er du sikret et pillefyr af højeste kvalitet, der gør brug af den nyeste forbrændingsteknik. Vores træpillefyr er kendetegnet ved en lang levetid, effektiv opvarmning og en optimal driftsøkonomi.

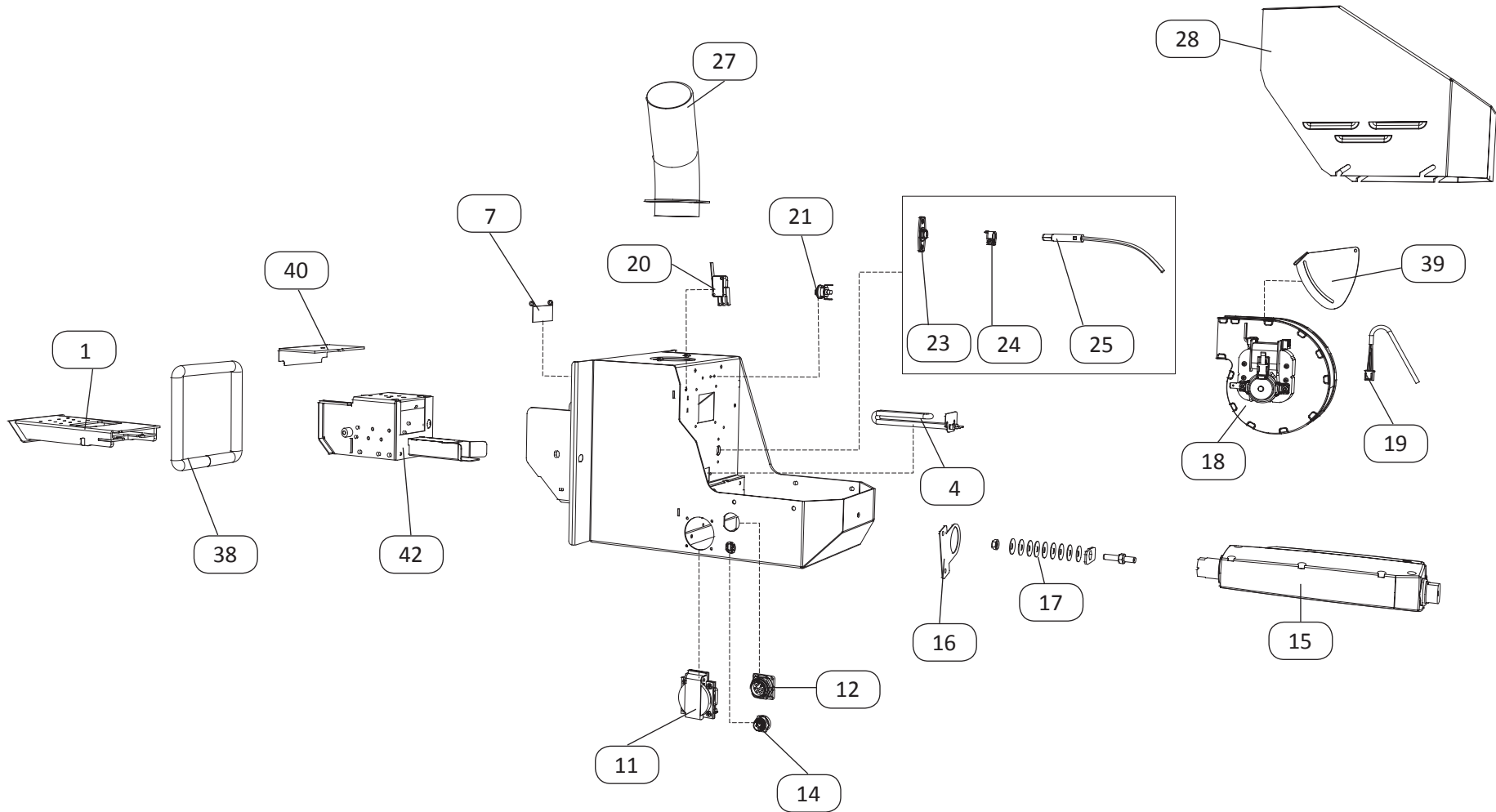
Hos Vølund Varmeteknik hjælper vi med rådgivning og dimensionering, så dine kunder får et pillefyr med en optimal driftsøkonomi.

PB MAX 12 kW - brænder





PB MAX 12 kW - brænder



PB MAX 12 kW - brænder

Nr.	Varenr.	Type/beskrivelse	Bemærkninger	Nettopris ekskl. moms
1	724033	Bundrist/ udskraber		823,00
4	718517	Tændelement Compact		395,00
7	524686	Pillegitter		42,00
11	718256	230 volt stik for snegl		123,00
12	060053	Stik 14180-7PG-300 + ledninger HV 7 pol/ brænder		193,00
14	718901	Stik lavspænding m. ledninger	Ny type (sort) start sn06909612326001	285,00
15	218243	Rensemotor til brænder		2.470,00
16	10675	Flange til resemotor (10768) (skaffevare)		
17	724060	Afstandsskiver til resemotor		35,00
18	518075	Blæser	Samme som til PB20	2.500,00
19	060048	Ledning PB MAX blæser/overvågning		48,00
20	718846	Microswitch		
21	060032	Tilbagebrændingssikring PB 20 og 30 kW		82,00
23	718847	Flange fotoenhed		
24	524685	Klemring til fotocelle		57,00
25	718940	Fotocelle	Samme som til PB20	457,00
27	724032	Indløbstud PB MAX 12 kW		236,00
28	407479	Kabinet PB MAX 12 kW (skaffevare)		
38	033183	Pakningsreb Ø 18 L = 0,6 m for låge		224,00
39	18932	Skydespjæld (skaffevare)		
40	450243	Topplade til brænder		
42	724031	Brændeskål komplet - Pellux Compact		1.100,00
	718487	Blæsemotor til røgsuger		1.530,00



PB MAX 20 kW - brænder



PB MAX 20 kW - brænder

Nr.	Varenr.	Type/beskrivelse	Nettopris ekskl. moms
2	434786	Bundrist - udskraber	960,00
6	060018	Tændelement	413,00
8	434855	Pillegitter	49,00
10		Styreplade til bundrist/udskraber (<i>skaffevare</i>)	
11	718256	230 volt stik for snegl	123,00
12	060053	Stik højspænding m/ ledninger (7-polet)	193,00
13	718900	Stik højspænding m. ledninger	350,00
14	718901	Stik lavspænding m. ledninger	285,00
15	218243	Rensemotor til brænder Aktuator/ skrabemotor	2.470,00
16	10675	Flange til rensemotor (<i>skaffevare</i>)	
17	724060	Afstandsskiver til rensemotor	35,00
18	518075	Blæser m/ flange	2.500,00
19	060048	Ledning PB MAX blæser/overvågning	48,00
20	518841	Microswitch / sikkerhedsafbryder	141,00
21	060032	Tilbagebrændingssikring PB 20 og 30 kW	82,00
23	060015	Flange fotocelle inkl. låsering	67,00
24	524685	Klemring til fotocelle	57,00
25	518072	Fotocelle	345,00
26	060013	Indløbstud	341,00
29	067281	Kabinet PB MAX 20 kW	427,00
31	409383	Ledningssæt til varmelegeme	263,00
32	060017	Brænderindsats/ brænderskål	575,00
35	060050	Tændplade til PB MAX 20 kW	455,00
37	060019	Beslag til tændelement 500 W	164,00
38	033183	Pakningsreb Ø18 L=0,6 m (til låge)	224,00
41	060062	Topplade til brænder	321,00
43	425669	Pakning til brænder 15x5	76,00
	067282	Topplade til PB Max 20	299,00
45	060020	Bagplade til glødespiral	84,00
	416221	6 mm bolte til brændkammer	19,00
	718487	Blæsemotor til røgsuger	1.530,00

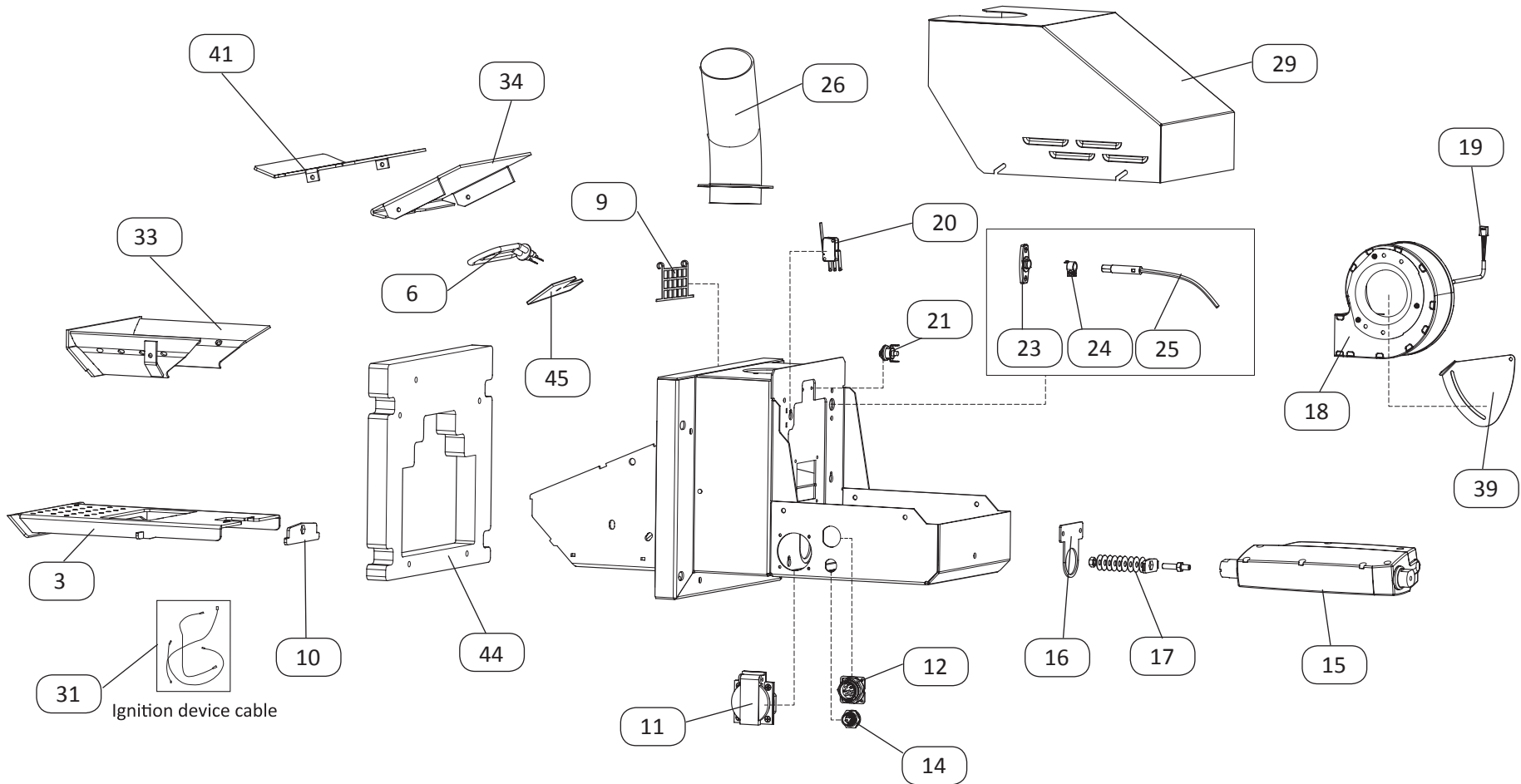


PB MAX 30 kW - brænder





PB MAX 30 kW - brænder



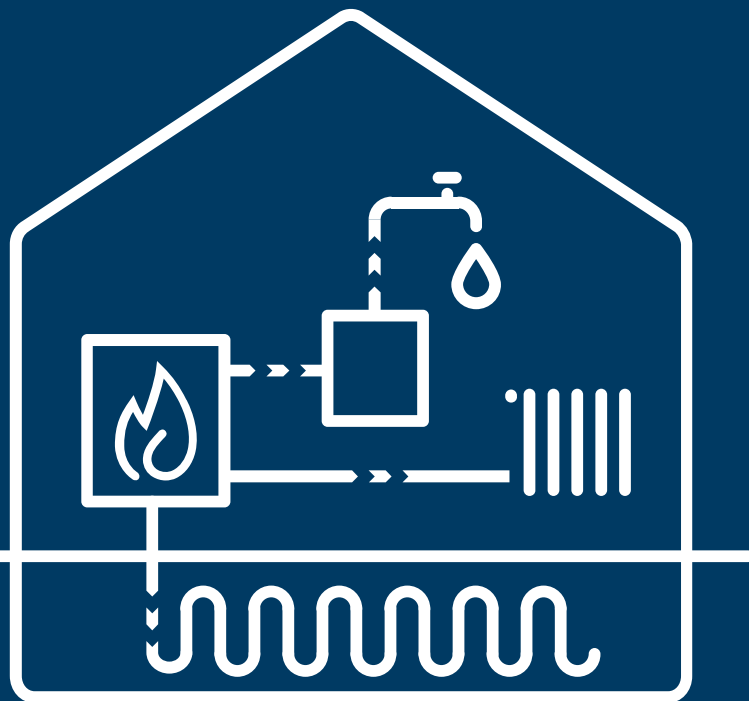
PB MAX 30 kW - brænder

Nr.	Varenr.	Type/beskrivelse	Bemærkninger	Nettopris ekskl. moms
3	060031	Bundrist - udskraber		985,00
6	060018	Tændelement		413,00
9	524664	Pillegitter		56,00
10		Styreplade til bundrist/udskraber <i>(skaffevare)</i>		
11	718256	230 volt stik for snegl		123,00
12	060053	Stik højspænding m/ ledninger (7-polet)		193,00
14	718901	Stik lavspænding m. ledninger		285,00
15	218243	Rensemotor til brænder - Aktuator/ skrabemotor		2.470,00
16	10675	Flange til resemotor (10768) <i>(skaffevare)</i>		
17	724060	Afstandsskiver til resemotor		35,00
18	518075	Blæser m/ flange	Samme som til PB20	2.500,00
19	060048	Ledning PB MAX blæser/overvågning		48,00
20	518841	Microswitch / sikkerhedsafbryder		141,00
21	060032	Tilbagebrændingssikring PB 20 og 30 kW		82,00
23	060015	Flange fotocelle inkl. låsering		67,00
24	524685	Klemring til fotocelle		57,00
25	518072	Fotocelle	Samme som til PB20	345,00
26	060013	Indløbstud		341,00
29	067281	Kabinet PB MAX 30 kW		427,00
31	409383	Ledningssæt til varmelegeme		263,00
33	060030	Brænderindsats/ brænderskål		542,00
34	060063	Tændplade til PB MAX 30 kW		396,00
39	18932	Skydespjæld <i>(skaffevare)</i>		
41	060062	Topplade til brænder		321,00
44	060070	Isoleringssten til PB MAX 30 kW		436,00
45	060019	Beslag til tændelement		164,00
	416221	6 mm bolte til brændkammer		19,00
	718487	Blæsemotor til røgsuger		1.530,00





SUND FORNUFT.
FRA NATUREN TIL DIG OG DIT HJEM.



Sådan fungerer et pillefyr

Et pillefyr består helt overordnet af et magasin til træpillerne, en kedel og en brænder. Træpillerne skal du selv placere i magasinet, som derefter automatisk fører dem over i brænderen. På den måde kan pillefyret sammenlignes med et olie- eller gasfyr. Forskellen er, at pillefyret fyrer med træpiller, der både er billigere og mere miljøvenlige end olie og gas. Et pillefyr er en total varmeløsning, der både sørger for rumvarme og varmt brugsvand i din bolig.

Et træpillefyr fra Vølund Varmeteknik er både brugervenlig og selvrensende. Det eneste du skal tænke på, er at fylde træpiller på og regelmæssigt tømme askeskuffen og rense fyret.

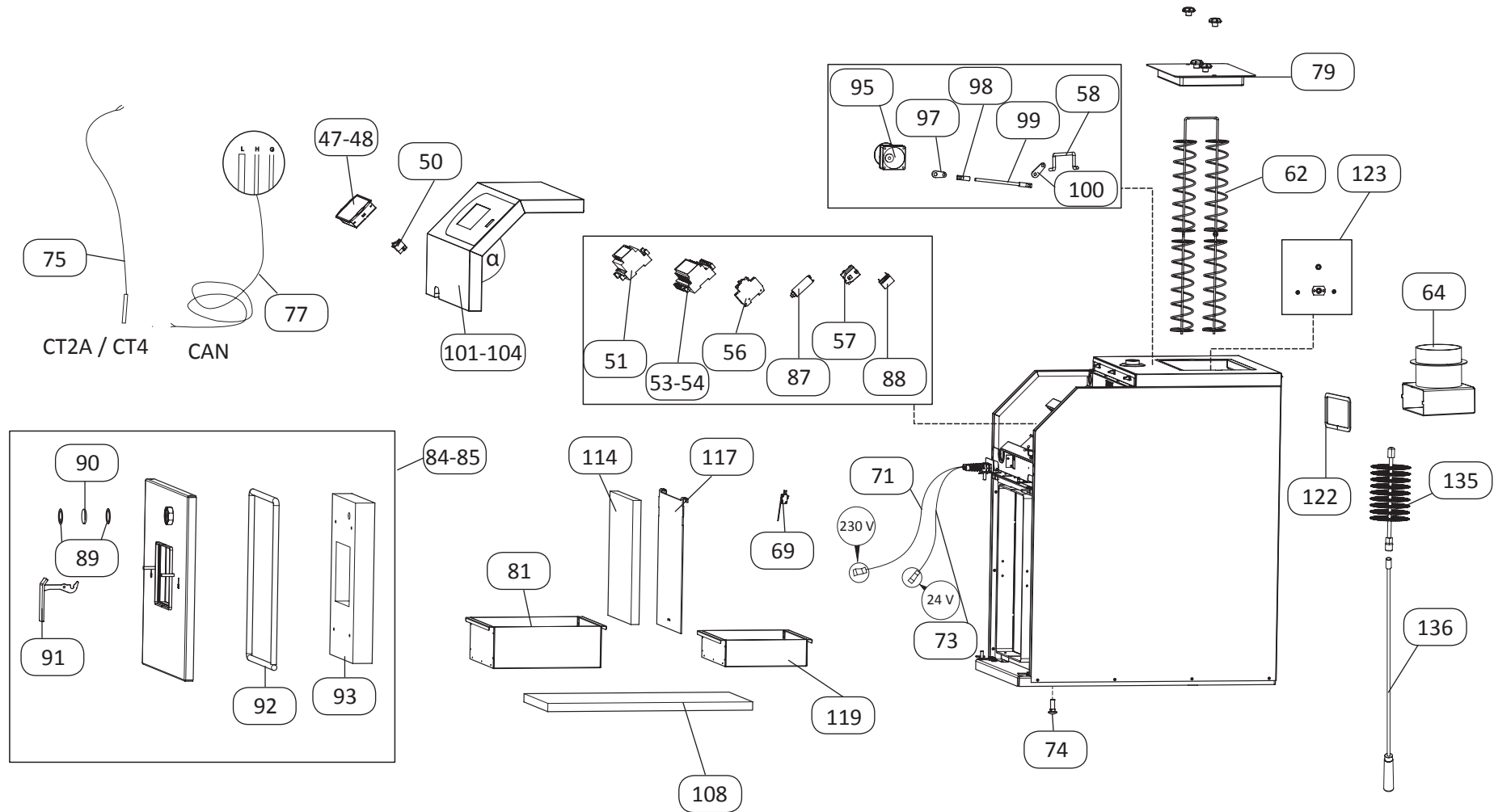
Nyere pillefyr i Pellux Tusch-serien bliver alle leveret med touch-display. Det gør det nemt at indstille pillefyret korrekt.

PELLUX 100/20 kW TOUCH





PELLUX 100/20 kW TOUCH



PELLUX 100/20 kW TOUCH

Nr.	Varenr.	Type/beskrivelse	Bemærkninger	Gyldig fra	Gyldig til	Nettopris ekskl. moms
47	718262	Operatør display IGNEO SLIM				1.640,00
48	718489	Operatør touch display IGNEO SLIM				2.840,00
50	718261	Tænd/slukknop vippemodul				55,00
51	718265	Rensemodul brænder 24VDC				755,00
53	718264	Hovedmodul CAN I/O				1.910,00
54	718488	Hovedmodul Big Touch				2.270,00
56	718263	Automatsikring S301 B10 10A	Enhedskomponent			106,00
57	060073	Kedel temperaturbegrænser - STB	Alternativt art. Nr.518643, man bruger kun den 1 pol (etc 11 - 12)			139,00
58	069098	Løfteaksel for røgrenser - 20 KW				109,00
62	060009	Turbolator/ retarder (1 sæt, 2 rør, ialt 3 sæt)				505,00
64	26347	Skorstensforbindelse lodret Ø 127 (skaffevare)				
69	418688	Mikrokontakt kedellåge 24VDC	Samme som VEDEX 3300			168,00
71	718849	Kabel m. stik til brænder - højspænding 13	Ny type 7 pins (sort) start sn 06909612326001			618,00
73	718905	Kabel m. stik til brænder - lavspænding 63				369,00
74	016747	Fod til kedel M16x50-5.6	Samme som Pellux200			40,00
75	067213	Varmeføler CT2	Fremløbstemperatur / VVB			182,00
77	067435	Kommunikationskabel CAN/1,5				127,00
81	069091	Askeskuffe				342,00
84	060055	Låge komplet / Pellux klasse 5		15.03.2014		1.960,00
85	050844	Låge komplet /P-200 gl. model			15.03.2014	1.870,00
87	434870	Støjfilter Fp-250/5				116,00
88	718710	Støjkondensator 474K 275VAc				44,00
89	033184	Pakning for skueglas 45x35x3				33,00
90	424072	Skueglas, rundt til brændkammer	Samme som til Pellux 200 og Vedex 3300			216,00
91	050842	Håndtag til kedellåge				338,00
92	033183	Pakning til låge 18MM				224,00
93	425087	Ildfast sten til låge 20 KW				552,00
95	518226	Røgrensermotor 1 faset - 15 kw	Samme som Pellux 200			1.530,00

Fortsættes på side 23



Et træpillefyr fra Vølund Varmeteknik **skåner** miljøet

Med et pillefyr fra Vølund Varmeteknik er du garanteret en miljøvenlig varmeløsning. Vi benytter os af Pellux-kedler af energimærket A, der har en af de laveste Co₂-udledninger på markedet på grund af den effektive kedel.

Derudover er selve træpillerne Co₂-neutralt biobrændsel.

Samlet set gør det pillefyret til en af de mindst miljøbelastende varmeløsninger, du kan vælge imellem.

PELLUX 100/20 kW TOUCH

- fortsat fra side 21

Nr.	Varenr.	Type/beskrivelse	Bemærkninger	Nettopris ekskl. moms
97	050891	Akselarm - lille	Samme som Pellux 200	139,00
98	016890	Penol gevindstykke Ø8		214,00
99	017087	Gevindstang Ø8 L=149	Samme som Pellux 200	46,00
100	050887	Akselarm - stor	Samme som Pellux 200	142,00
102	718851	Frontplade Pellux 100/20 kW Touch		374,00
104	067577	Plade for panel K-PAA20 Ny UDG.	Passer på de nyeste ugaver skiftet i 2015	200,00
108	069099	Bundisolering 635x295x25		412,00
114	069095	Keramisk indsats 375x285x25		225,00
117	069094	Holder til keramisk plade		191,00
119	069092	Sodskuffe		342,00
122	625060	Glasbånd (<i>skaffevare</i>)		
123	524669	Rensemekanisme - reparationskit/ retarder		56,00
135	424298	Sodbørste 68 mm til rør		486,00
136	424077	Ladestok med håndtag		503,00
	718487	Blæsemotor til røgsuger		1.530,00

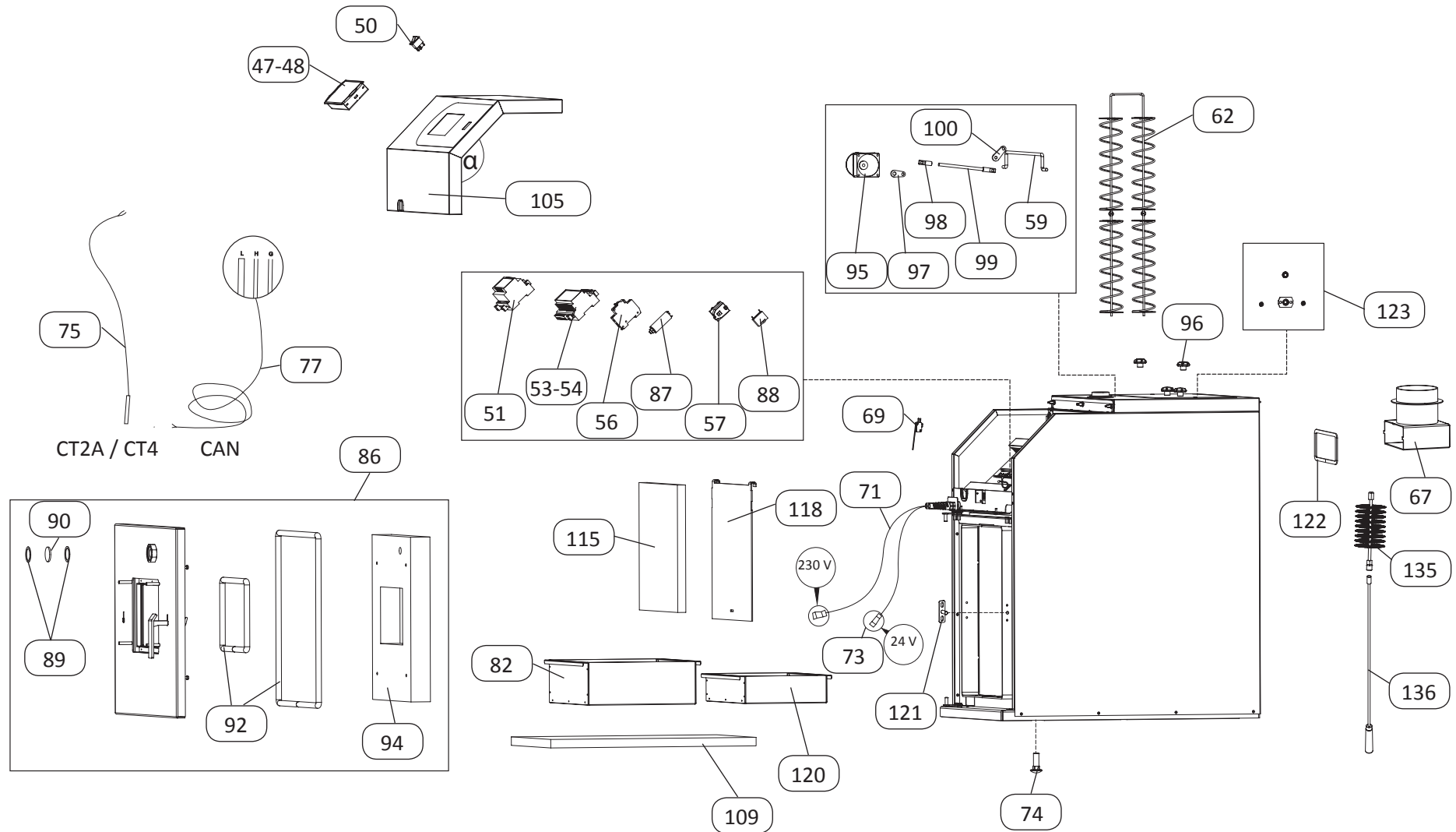


PELLUX 100/30 kW TOUCH





PELLUX 100/30 kW TOUCH



PELLUX 100/30 kW TOUCH

Nr.	Varenr.	Type/beskrivelse	Bemærkninger	Nettopris ekskl. moms
47	718262	Operatør display IGNEO SLIM		1.640,00
48	718489	Operatør touch display IGNEO SLIM		2.840,00
50	718261	Tænd/slukknop vippemodul		55,00
51	718265	Rensemodul brænder 24VDC		755,00
53	718264	Hovedmodul CAN I/O		1.910,00
54	718488	Hovedmodul Big Touch		2.270,00
56	718263	Automatsikring S301 B10 10A	Enhedskomponent	106,00
57	060073	Kedel temperaturbegrænser - STB	Alternativt art. Nr.518643, man bruger kun den 1 pol (etc 11 - 12)	139,00
59	060041	Løftearm Pellux 30 kw		56,00
62	060009	Turbolator/ retarder (1 sæt, 2 rør, ialt 4 sæt)		505,00
67	21601	Skorstensforbindelse - lodret Ø133 (skaffevare)		
69	418688	Mikrokontakt kedellåge 24VDC	Samme som VEDEX 3300	168,00
71	718849	Kabel m. stik til brænder - højspænding 13	Ny type 7 pins (sort) start sn 06909612326001	618,00
73	718905	Kabel m. stik til brænder - lavspænding 63		369,00
74	016747	Fod til kedel M16x50-5.6	Samme som Pellux200	40,00
75	067213	Varmeføler CT2	Fremløbstemp. / VVB	182,00
77	067435	Kommunikationskabel CAN/1,5		127,00
82	060068	Askeskuffe		255,00
86	060060	Låge komplet K-PAA30		1.860,00
87	434870	Støjfilter Fp-250/5		116,00
88	718710	Støjkondensator 474K 275VAC		44,00
89	033184	Pakning for skueglas 45x35x3		33,00
90	424072	Skrueglas, rundt til brændkammer	Samme som til Pellux 200 og Vedex 3300	216,00
92	033183	Pakning til låge 18mm		224,00
94	060029	Ildfast sten til låge 30 KW		503,00
95	518226	Røgrensemotor 1 faset - 15 kw	Samme som Pellux 200	1.530,00
96	016175	Plastik drejeknap M8	Samme som til ALPHA COMBI	107,00
97	050891	Akselarm - lille	Samme som Pellux 200	139,00
98	016890	Penol gevindstykke Ø8		214,00
99	017087	Gevindstang Ø8 L=149	Samme som Pellux 200	46,00

Fortsættes på side 29



Et prisstærkt alternativ

Et pillefyrr fra Vølund Varmeteknik er et billigt alternativ til både oliefyrr og naturgas. I forhold til oliefyrr kan du spare helt op til 50 % på varmeregningen, og det betyder, at pillefyret har en tilbagebetalingstid på kun 2-4 år. Samtidig får du en investering med meget lang levetid.



Høj virkningsgrad

Hos Vølund Varmeteknik anvender vi den nyeste forbrændingsteknik, og det giver dit pillefyrr en optimal driftsøkonomi. Virkningsgraden på vores pillefyrr ligger mellem 90-93 %. Samtidig er de isoleret med mineraluld for at modvirke varmetabet. Derfor er et Vølund pillefyrr særdeles energieffektivt og mærket med energiklasse A.



Høj komfort

I kraft af Vølund pillefyrets høje virkningsgrad får du en jævn og behagelig varme. Pillefyret har dermed en positiv indflydelse på indeklimaet og ikke mindst komforten i hele huset. Varmen er let at regulere, så du altid har præcis den temperatur, der passer til årstiden.



Sikker i drift

Pillefyret er både automatisk rensende og driftssikkert. Dermed får du en meget brugervenlig varmeløsning, der er let at holde ren. Du skal blot fylde træpiller på, tømme askeskuffen og rense fyret. Tidsmæssigt kræver det ca. 15 min. om ugen, resten af tiden kører pillefyret automatisk.



Vi sørger for det hele

Når du investerer i et Vølund pillefyrr, er du garanteret en korrekt dimensioneret varmeløsning. Det er afgørende for, at du får mest muligt ud af dit pillefyrr, og vi har både den nødvendige indsigt og erfaring til at rådgive dig og sørge for, at du kommer godt i gang med dit nye pillefyrr.

Fordele ved at **vælge** Vølund

PELLUX 100/30 kW TOUCH

- fortsat fra side 27

Nr.	Varenr.	Type/beskrivelse	Bemærkninger	Nettopris ekskl. moms
100	050887	Akselarm - stor	Samme som Pellux 200	142,00
105	718854	Frontplade Pellux 100/30 Touch (<i>skaffevare</i>)		
109	069099	Bund isolering 635 x 295 x 25		412,00
115	060056	Ildfast sten, bagplade i brændkammer		411,00
118	060076	Holder til keramisk plade, 30KW		166,00
	060069	Sodskuffe		151,00
121	060054	Låsebeslag - lågelukning m. 2 skruer	Den nye med rulle	67,00
122	625060	Glasbånd (<i>skaffevare</i>)		
123	524669	Rensemekanisme - reparationskit/retarder		56,00
135	424298	Sodbørste 68 mm til rør		486,00
136	424077	Ladestok med håndtag		503,00
	718487	Blæsemotor til røgsuger		1530,00

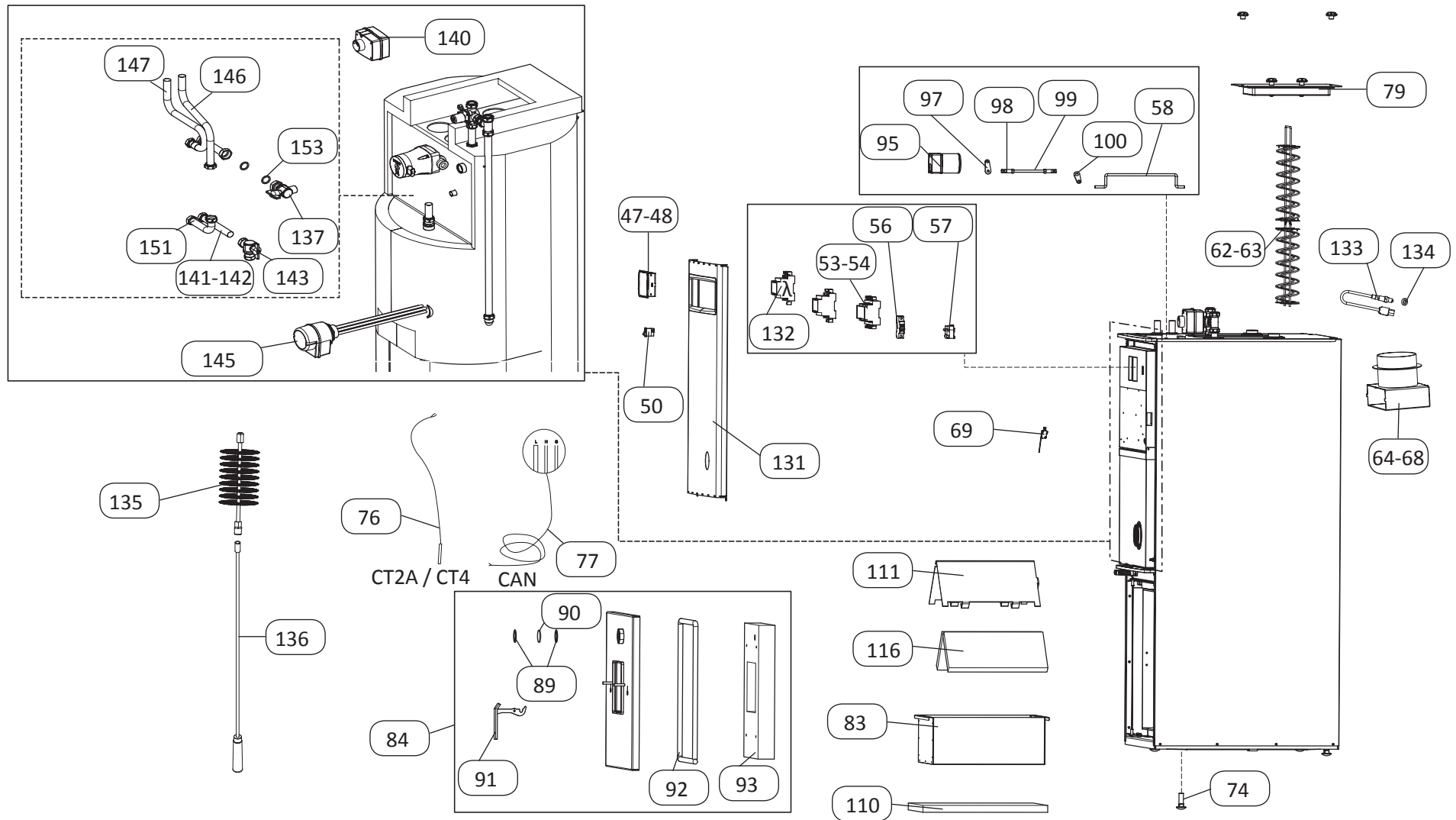


PELLUX 200/20 kW TOUCH





PELLUX 200/20 kW TOUCH



PELLUX 200/20 kW TOUCH

Nr.	Varenr.	Type/beskrivelse	Bemærkninger	Nettopris ekskl. moms
47	718262	Operatør display IGNEO SLIM		1.640,00
48	718489	Operatør touch display IGNEO SLIM	Pellux	2.840,00
50	718261	Tænd/slukknop vippemodul		55,00
51	718265	Rensemodul brænder 24VDC		755,00
53	718264	Hovedmodul CAN I/O		1.910,00
54	718488	Hovedmodul Big Touch		2.270,00
56	718263	Automatsikring S301 B10 10A	Enhedskomponent	106,00
57	060073	Kedel temperaturbegrænser - STB	Alternativt art. nr. 518643, man bruger kun den 1 pol (etc 11 - 12)	139,00
58	069098	Løftearm for turbulator/retarder - 20KW	Pellux 200 med PB 20 brænder skal bruge nr. 017091	109,00
62	060021	Ringe for turbulator/retarder		5,00
63	060009	Turbulator/retarder (1 sæt, 2 rør, i alt 3 sæt)	Samme som Pellux 200 / Med spiral	505,00
64	26347	Skorstensforbindelse - Lodret Ø127 (skaffevare)		
68	067220	Skorstensforbindelse - Lodret Ø133 (skaffevare)		
69	418688	Mikrokontakt kedellåge 24VDC	Samme som VEDEX 3300	168,00
74	016747	Fod til kedel M16x50-5.6	Samme som Pellux 200	40,00
76	067213	Varmeføler CT2		182,00
77	067435	Kommunikationskabel CAN/1,5		127,00
83	050843	Askeskuffe		702,00
84	060055	Komplet dør K-PAA20 for klasse 5 brænder	Samme som Pellux 200E	1.960,00
89	033184	Pakning til skueglas 45x35x3		33,00
90	424072	Skueglas, rund til brændkammer	Samme som til Pellux 200 og Vedex 3300	216,00
91	050842	Håndtag til kedellåge		338,00
92	033183	Pakning til låge 18 mm		224,00
93	425087	Ildfast sten til låge 20 KW		552,00
95	518226	Røgrensemotor 1 faset - 15 kw	Samme som Pellux 200	1.530,00
97	050891	Akselarm - lille	Samme som Pellux 200	139,00
98	016890	Penol gevindstykke Ø8		214,00
99	017087	Gevindstang Ø8 L=149	Samme som Pellux 200	46,00
100	050887	Akselarm - stor	Samme som Pellux 200	142,00
110	069099	Bundisolering 635 x 295 x 25		412,00
111	060044	Røgvenderplade - til Pellux 200	Baffle K-PAA25.1	171,00

Fortsættes på side 35



Få **overblik** over dit pillefyr med Estimanet

Med Estimanet kan du følge pillefyrets forbrug af træpiller direkte fra din pc. Det giver dig et hurtigt overblik over dit forbrug, hvilket giver dig gode forudsætninger for at få en optimal fyringsøkonomi.

PELLUX 200/20 kW TOUCH - fortsat fra side 33

Nr.	Varenr.	Type/beskrivelse	Bemærkninger	Nettopris ekskl. moms
116	060045	Keramisk plade f / røgvenderplade		162,00
131	060071	Buet frontplade Pellux 200E		503,00
132	060061	Iltsøndemodul		1.790,00
133	067218	Iltsønde - sæt - Lambda		2.000,00
134	718739	Lambda sondeindstats		44,00
135	424298	Sodbørste 68 mm rund		486,00
136	424077	Ladestok med håndtag		503,00
137	424499	Stophane v. pumpe 90 gr. 3/4 "X1"		870,00
140	418868	Styremotor 66ESBE		
143	424497	Stophane 90 gr. 22x22 mm.		421,00
145	067458	Elpatron Pellux 200		3.290,00
	718487	Blæsemotor til røgsuger		1.530,00

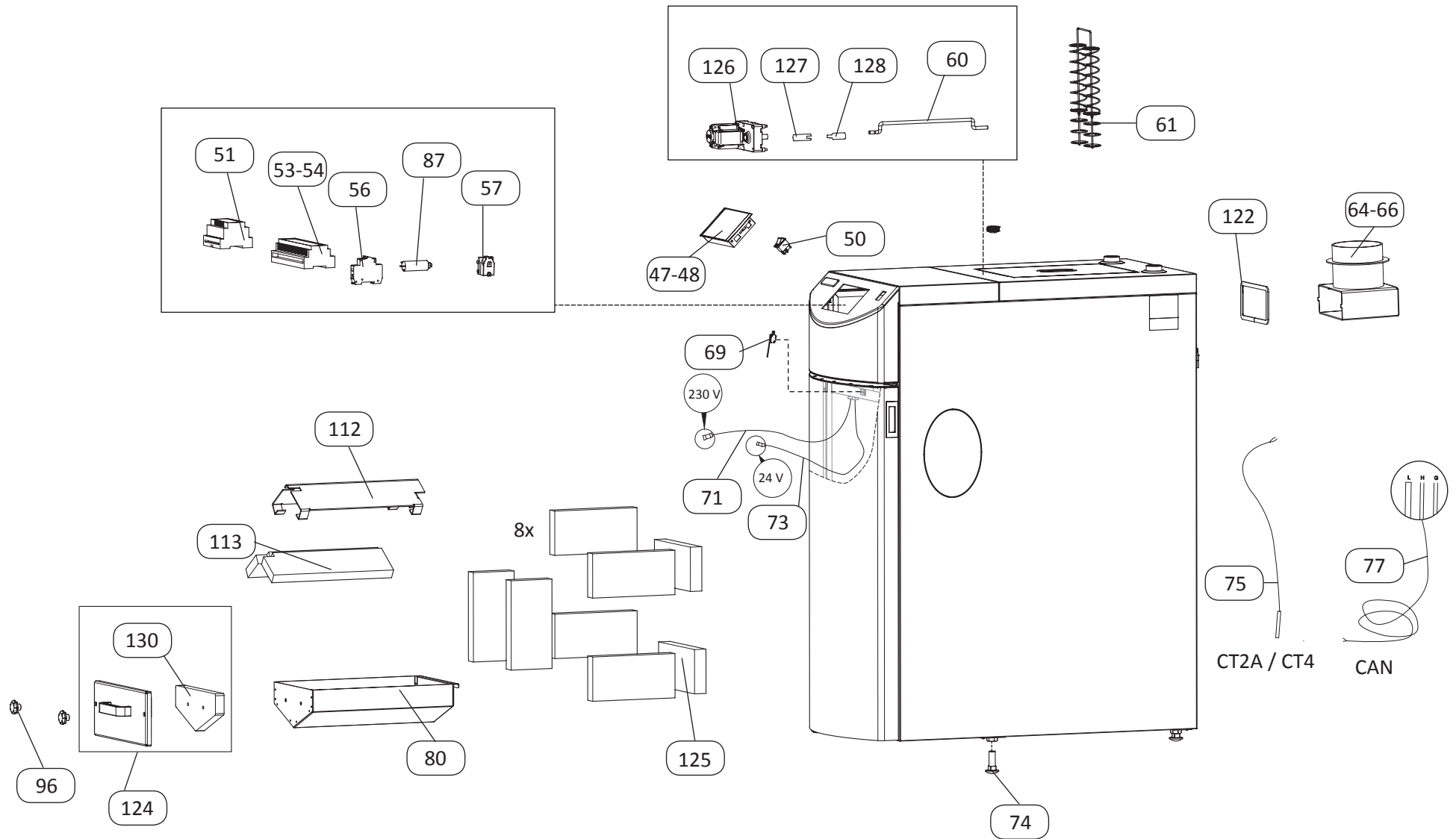


PELLUX COMPACT 12 kW TOUCH





PELLUX COMPACT 12 kW TOUCH



PELLUX COMPACT 12 kW TOUCH

Nr.	Varenr.	Type/beskrivelse	Bemærkninger	Gyldig til	Nettopris ekskl. moms
47	718262	Operatør display IGNEO SLIM			1.640,00
48	718489	Operatør touch display IGNEO SLIM			2.840,00
50	718261	Tænd/slukknop vippemodul			55,00
51	718265	Rensemodul brænder 24VDC			755,00
53	718264	Hovedmodul CAN I/O			1.910,00
54	718488	Hovedmodul Big Touch			2.270,00
56	718263	Automatsikring S301 B10 10A	Enhedskomponent		106,00
57	060073	Kedel temperaturbegrænser/ termokontakt	Alternativt art. Nr.518643, man bruger kun den 1 pol (etc 11 - 12)		139,00
60	718680	Løftearm for turbulator/retarder			28,00
61	724030	Turbulator/retardersæt (2 rør)			433,00
64	26347	Skorstensforbindelse - Lodret Ø127 (skaffevare)			
66	067219	Røglledningssæt Ø 140 Lambda			501,00
69	418688	Mikrokontakt kedellåge 24VDC	Samme som VEDEX 3300		168,00
71	718849	Kabel m. stik til brænder - højspænding 13	Ny type 7 pins (sort) start sn 06909612326001	072017	618,00
73	718905	Kabel m. stik til brænder - lavspænding 63			369,00
74	016747	Fod til kedel M16x50-5,6	Samme som Pellux200		40,00
75	067213	Varmeføler CT2/ 0,6 mm	Fremløbstemp. / VVB		182,00
77	067435	Kommunikationskabel CAN/1,5			127,00
80	425881	Askeskuffe	Selve skuffen uden front		193,00
87	434870	Støjfilter Fp-250/5			116,00
96	016175	Plastikdrejeknap M8	Samme som til ALPHA COMBI		107,00
112	425883	Røgvenderplade uden keramisk plade			99,00
113	425884	Isoleringsplade 335x84x25			261,00
122	625060	Glasbånd (skaffevare)			
124	425882	Front til askeskuffe	Front til skuffe		490,00
125	524676	Isoleringsplader 8 stk. 203x114x32			63,00
126	718679	Røgrensermotor			1.220,00
127	524674	Holder til rensesmekanisme			
128	524675	Holder til gearmotor			
	718487	Blæsemotor til røgsuger			1.530,00

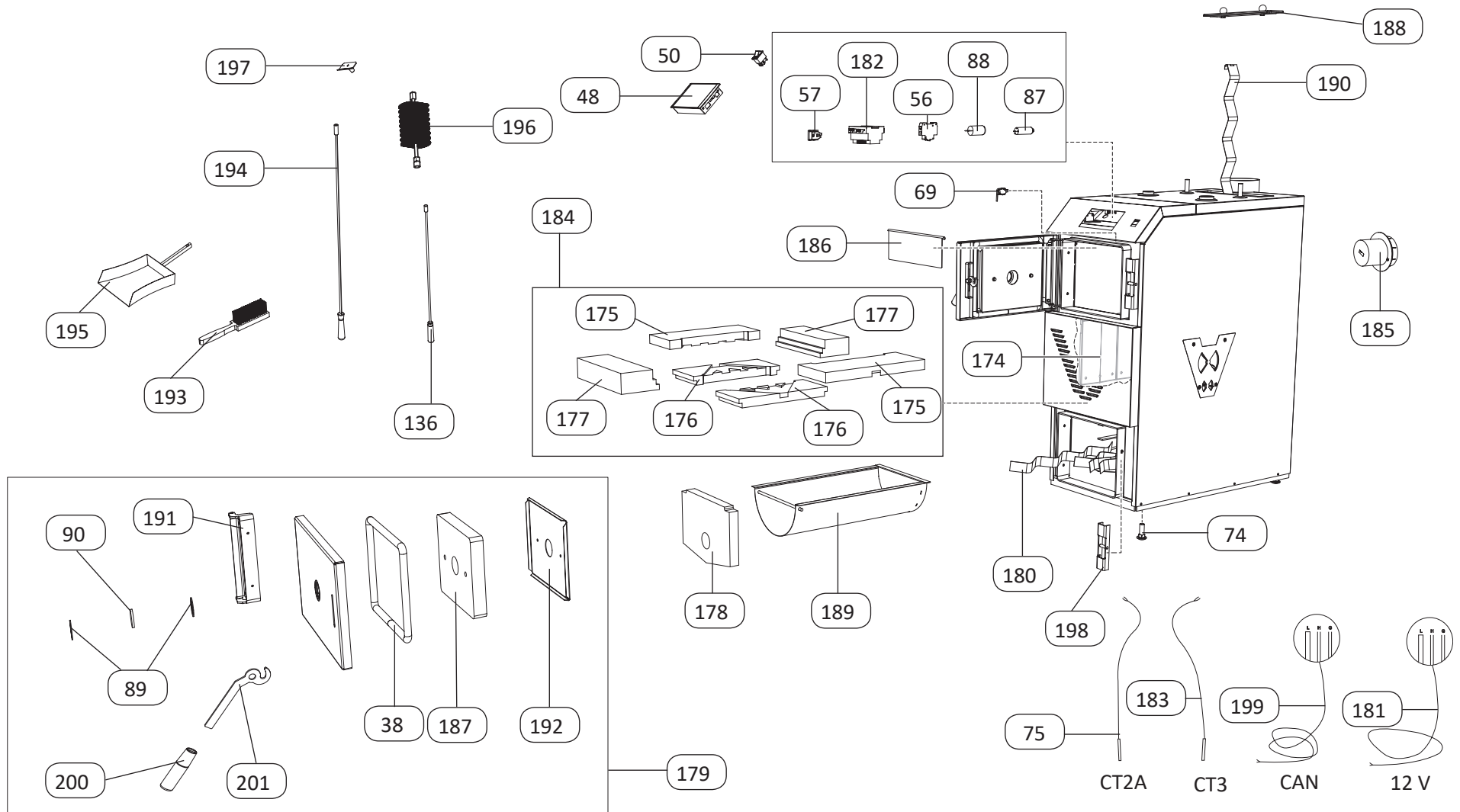


VEDEX 4000





VEDEX 4000



VEDEX 4000

Nr.	Varenr.	Type/beskrivelse	Bemærkninger	Nettopris ekskl. moms
48	718489	Operatør touch display Igneo Slim	Samme som til Pellux	2.840,00
50	718261	Tænd/slukknop vippemodul		55,00
56	718263	Automatsikring S301 B10 10A	Enhedskomponent 67	106,00
57	060073	Kedel temperaturbegrænser - STB (Pellux)	Alternativt art. nr.518643, man bruger kun den 1 pol (etc 11 - 12)	139,00
69	418688	Mikrokontakt kedellåge 24VDC	Samme som VEDEX 3300	168,00
74	016747	Fod til kedel M16x50-5.6	Samme som Pellux200	40,00
75	067213	Varmeføler CT2/ 0,6 m	Fremløbstemperatur / VVB	182,00
87	434870	Støjfilter Fp-250/5		116,00
88	718710	Støjkondensator 474K 275VAc		44,00
89	033184	Pakning for skueglas 45x35x3		33,00
90	424072	Skueglas, rundt til brændkammer	Samme som til Pellux 200 og Vedex 3300	216,00
174	524690	Luft fordeler plade		85,00
175	524691	Keramisk indsats top		168,00
176	524692	Keramisk indsats bund		158,00
177	524693	Keramisk indtats front		452,00
178	724049	Isolering af forbrændingskammer		414,00
179	407485	Dør Vedex 4000		1.770,00
180	724050	Turbolator brændkammer		59,00
181	718947	Strømforsyningskabel 12V/0.45m		37,00
182	718948	Hovedmodul CAN IO mini		767,00
183	718949	Temperatursensor CT3 PT/2,4m		274,00
184	035046	Keramisk V4000		1.960,00
185	418162	Ventilator Vedex 3000		4.070,00
186	619803	Røg/brand spjæld (<i>skaffevare</i>)		
187	025857	Isolering askelåge		731,00
188	050703	Renseventil/ sodlåge		565,00
189	089886	Flammebalje		
190	419802	Turbolatoraftræk		1.130,00
191	050718	Hængsel		87,00
192	619975	Brændeplade til askelåge		705,00
193	424002	Børste Vedex		
194	424074	Ladestok med håndtag 1000 mm		355,00
195	424076	Skovl		
196	424078	Sodbørste 65 x 45		176,00
136	424077	Ladestok med håndtag 800 mm		503,00
198	420030	Håndtag til dør		74,00
199	067212	Kommunikationskabel CAN/ 0,3		110,00
200	033283	Håndtag til låge		96,00
201	420015	Håndtag til låge komplet		894,00

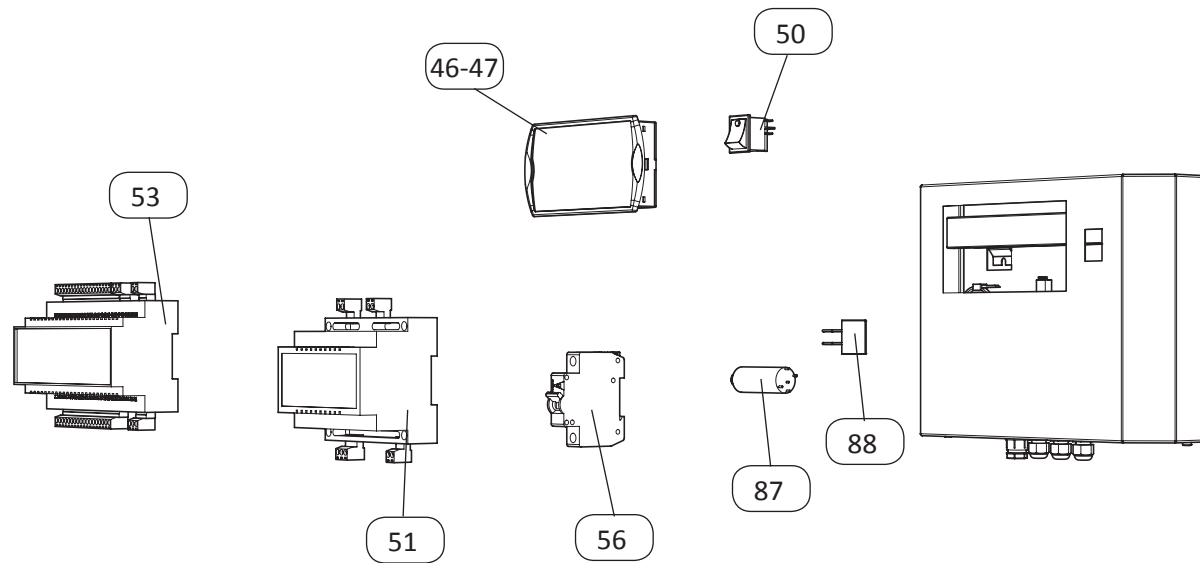




Behagelig varme. Året rundt.



Ekstern styreenhed - PB MAX 20/30 kW brændere

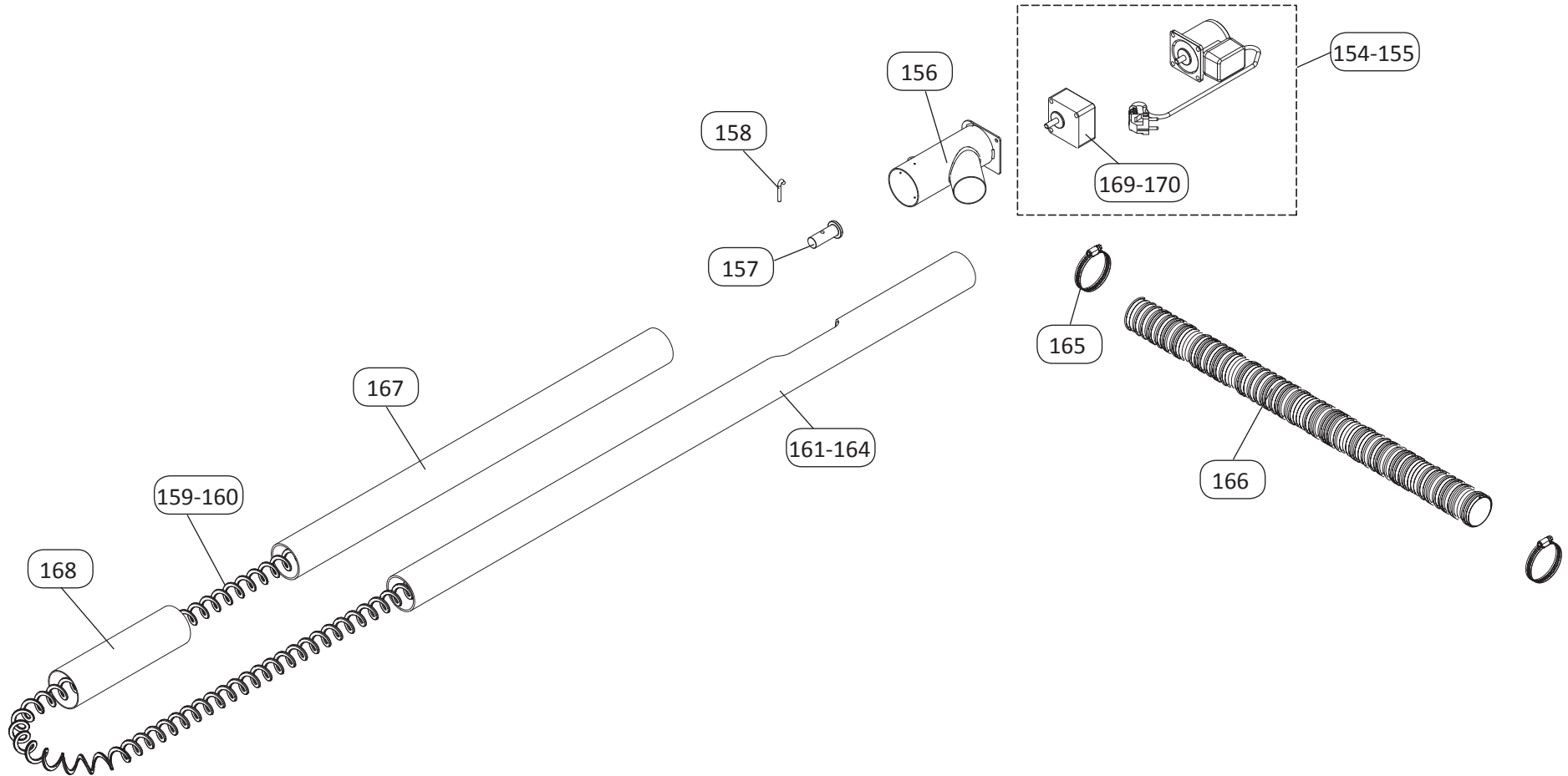


Ekstern styreenhed - PB MAX 20/30 kW brænder

Nr.	Varenr.	Type/beskrivelse	Bemærkninger	Nettopris ekskl. moms
47	718262	Operatør display IGNEO SLIM		1.640,00
50	718261	Tænd/slukknop vippemodel		55,00
51	718265	Rensemodul brænder 24VDC		755,00
53	718264	Hovedmodul CAN I/O		1.910,00
56	718263	Automatsikring S301 B10 10A	Enhedskomponent	106,00
87	434870	Støjfilter Fp-250/5		116,00
88	718710	Støjfilter 474K 275VAc		44,00



PP10 - PP12/PPL12



PP10 - 1 m snegl til COMPACT 12 kW

Nr.	Varenr.	Type/beskrivelse	Bemærkninger	Nettopris ekskl. moms
154	518077	Sneglmotor m. gear 6rpm. (20 kW)	Enhedskomponent brænder	2.970,00
157	719668	Gearmotor stang (skaffevare)		74,00
158	719138	Krog M6		51,00
164	022223	Rør Ø 75 L=1000 (skaffevare)		
165	20001	Klemme 58-75 mm (skaffevare)		
166	634128	Plastikslange 65 mm/ flekslange		364,00
169	524687	Gearhoved 6rpm		865,00

PP12/PPL12 - 1,20 m snegl til 300 l magasin/PELLUX 20 kW

Nr.	Varenr.	Type/beskrivelse	Bemærkninger	Nettopris ekskl. moms
154	518077	Sneglmotor m. gear 6rpm. (20 kW)	Enhedskomponent brænder	2.970,00
157	719668	Gearmotor stang (skaffevare)		74,00
158	719138	Krog M6		51,00
163	022224	Rør Ø 75 L=1200 (skaffevare)		
165	20001	Klemme 58-75 mm (skaffevare)		
166	634128	Plastikslange 65 mm/ flekslange		364,00
169	524687	Gearhoved 6rpm		865,00
170	524688	Gearhoved 8rpm		1.250,00

1,50 m snegl til 500 l magasin/PELLUX 20/30 kW

Nr.	Varenr.	Type/beskrivelse	Bemærkninger	Nettopris ekskl. moms
154	518077	Sneglmotor m. gear 6rpm. (20 kW)	Enhedskomponent brænder	2.970,00
156	1997	Sneglmotor stik (skaffevare)		
157	719668	Gearmotor stang (skaffevare)		74,00
158	719138	Krog M6		51,00
160	19999	Spiral Ø 38.6 L=1600 mm (skaffevare)		
161	20002	Rør Ø 75 x 3,6 L=1500 (skaffevare)		
165	20001	Klemme 58-75 mm (skaffevare)		
166	634128	Plastikslange 65 mm/ flekslange		364,00
170	524688	Gearhoved 8rpm		1.250,00

2,50 m snegl til alle magasiner (kan afkortes i passende længde)

Nr.	Varenr.	Type/beskrivelse	Bemærkninger	Nettopris ekskl. moms
154	518077	Sneglmotor m. gear 6rpm. (20 kW)	Enhedskomponent brænder	2.970,00
156	1997	Sneglmotor stik (skaffevare)		
157	719668	Gearmotor stang (skaffevare)		74,00
158	719138	Krog M6		51,00
159	19998	Spiral Ø 38,6 L = 2600 mm (skaffevare)		
162	20002	Rør Ø 75 x 3,6 L = 1500 (skaffevare)		
166	634128	Plastikslange 65 mm/ flekslange		364,00
167	20003	Rør Ø 75 x 3,6 l = 1000 (skaffevare)		
168	20004	Rørtilslutning Ø 80*2 l = 300 (skaffevare)		
169	524687	Gearhoved 6rpm		865,00



Bæredygtige
varmeløsninger
til det nordiske klima


VOLUND VARMETEKNIK

CVR 3293 8108

Kvalitetsleverandør af varmetekniske løsninger

Vølund Varmeteknik har været leverandør af varmetekniske løsninger til det danske marked i mere end 140 år. Vores rådgivning om energieffektive løsninger bygger på stor faglig viden, og vores serviceteam er din garanti for tryghed.

Vølund Varmeteknik er en del af NIBE Industrier AB. Det betyder, at vi har en international udviklingsafdeling i ryggen og kan imødekomme forbrugernes ønske om miljørigtige produkter, der altid lever op til de højeste kvalitetskrav. Som en del af NIBE Industrier AB er vi ISO 9001-certificeret inden for kvalitet og ISO 14001-certificeret inden for miljø.



volundvt.dk